

17 500 892

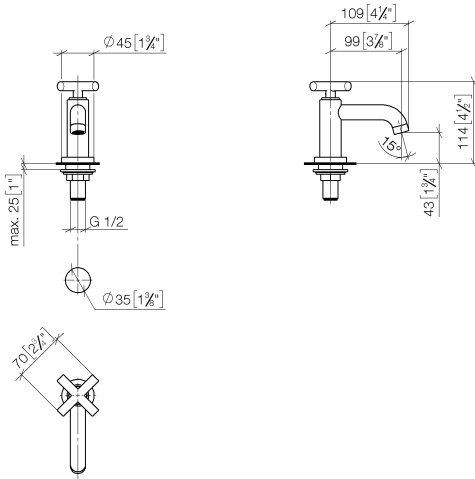


- Ausladung 100 mm
- starrer Auslauf
- runder luftangereicherter Strahl
- Armaturenhöhe 115 mm
- Höhe bis Luftsprudler 40 mm
- Bohrungsdurchmesser 35 mm
- Anschluss 1/2"
- Rosette Ø 45 mm
- Durchfluss max. 7 l/min
- bleifrei
- Dieses Produkt leistet einen Beitrag zur Erfüllung der Vorgaben von nachhaltigen Gebäudezertifizierungen, z.B. LEED®, BREEAM®, DGNB

| | | |
|--|---------------------------------|---------------|
|  | Schwarz matt | 17 500 892-33 |
|  | Chrom | 17 500 892-00 |
|  | Platin gebürstet | 17 500 892-06 |
|  | Platin | 17 500 892-08 |
|  | Dark Chrome | 17 500 892-19 |
|  | Messing gebürstet (23kt Gold) | 17 500 892-28 |
|  | Champagne gebürstet (22kt Gold) | 17 500 892-46 |
|  | Champagne (22kt Gold) | 17 500 892-47 |
|  | Chrom gebürstet | 17 500 892-93 |
|  | Dark Platin gebürstet | 17 500 892-99 |

17 500 892

mm [inches]



Durchflussdiagramm

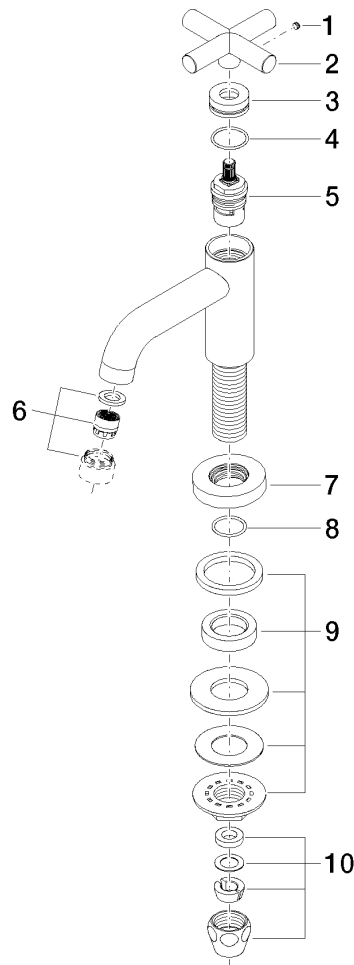


Zertifikate

LGA_18931.

17 500 892

Ersatzteile für die
anderen
Oberflächenvarianten
finden Sie hier:
Chrom



Ersatzteilstückliste

| Nr. | Artikelnummer | Benennung | Verbaumenge | Lieferzeit |
|-----|--------------------|------------------|-------------|------------|
| 1 | 09 31 11 055 90 | Stift | 1 | 2 |
| 2 | 09 20 89 011-33 | Griff | 1 | 30 |
| 3 | 09 21 02 089-33 | Huelse | 1 | 30 |
| 4 | 09 14 10 085 90 | Dichtung | 1 | 2 |
| 5 | 90 90 03 135 00 90 | Oberteil | 1 | 2 |
| 6 | 90 23 01 068 01-33 | Luftsprudler | 1 | 30 |
| 7 | 09 27 89 106-33 | Rosette | 1 | 30 |
| 8 | 90 14 10 032 00 90 | Dichtung | 1 | 2 |
| 9 | 04 23 10 010 88 90 | Befestigungssatz | 1 | 2 |
| 10 | 90 23 30 040 00-33 | Verschraubung | 1 | 30 |